

فیدلیتی  
FIDELITY

BAHMAN

Don't Dream it  
Drive it



مشاهده کانالوک  
لیست نمایندگان مجاز



مشکی باقوتی  
Sapphire Black



آبی اطلسی  
Atlantic Blue



خاکستری گرافیتی  
Graphite Grey



قرمز روناسی  
Ronass Red



خاکستری کهکشانی  
Galaxy Grey

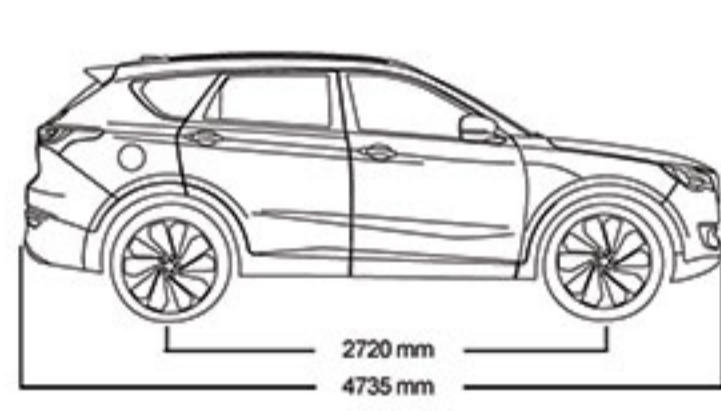


سفید دماوندی  
Damavand White

آدرس: تهران، کیلومتر ۱۳ بزرگراه لشکری (جاده مخصوص کرج)، پلاک ۲۷۹، کد پستی: ۱۳۹۹۹-۳۹۷۱۱ | ۰۲۱-۴۸۰۲۷ | www.bahman.ir

## تجهيزات و امکانات رفاهی

سندلی راننده برقی قابل تنظیم در ۶ جهت به همراه گرم کن	سیستم تهویه مطبوع به همراه دریچه برای سرنشینان عقب
سندلی سرنشین برقی قابل تنظیم در ۴ جهت به همراه گرم کن	قفل مرکزی، ریموت کنترل با قابلیت جستجوی خودرو
پوشش چرمی سندلی ها	تثبیت کننده سرعت خودرو (Cruise control)
قابلیت تاشدن سندلی های ردیف دوم و حرکت ریلی	حالت رانندگی اقتصادی و اسپورت
سندلی های ردیف آخر به صورت کاملا تاشو	سان روف پانوراما
سیستم اتصال سندلی کودک (ISOFIX)	شیشه های Privacy جانبی و عقب
دستگیره های درب با پوشش کروم	سیستم تشخیص مانع (سنسور پارک عقب و جلو)
نور محیط داخل کابین (Ambient Lighting)	سیستم هوشمند باز شدن اتوماتیک درب صندوق (توسط پا)
صفحه نمایشگر لمسی ۱۰/۲۵ اینچی به همراه Bluetooth	جک هیدرولیکی باز کردن درب موتور
قابلیت انتقال تصویر تلفن همراه به سیستم مولتی مدیا (Mirror Link)	درب صندوق عقب با قابلیت تشخیص مانع
جلو آمپر ۱۲/۳ اینچی دیجیتال (TFT)	تمامی چراغ ها با تکنولوژی Full LED
دوربین ۳۶۰ درجه برای سهولت در پارک، دوربین عقب	روشنایی خودکار چراغ های جلو (Auto Light)
دوربین ثابت رانندگی	چراغ روشنایی در روز (DRL)
فرمان چرمی و مجهز به کلیدهای دسترسی به سیستم مولتی مدیا	چراغ های جلو با قابلیت تنظیم ارتفاع نور به صورت برقی
قابلیت تنظیم فرمان (بالا و پایین)	سیستم روشنایی مشایعت تا درب منزل Follow-me
۸ عدد بلندگو	آینه های جانبی جمع شونده اتوماتیک به همراه گرم کن، چراغ راهنما و خوش آمدگویی
یک عدد خروجی USB در جلو و دو عدد در عقب	آینه آر ایشی و چراغ روشنایی آفتابگیر راننده / سرنشین جلو
دارای ۲ عدد سوکت برق ۱۲ ولت	آینه داخلی با عملکرد خودکار ضد انعکاس نور
شارژ وایرلس تلفن همراه	برف پاک کن با سنسور باران (Rain Sensor)
سیستم هوشمند ورود بدون کلید (Keyless)	برف پاک کن شیشه عقب
استارت دکمه ای	تیغه های برف پاک کن به صورت ژله ای (Boneless)



## مشخصات

ابعاد خودرو (طول×عرض×ارتفاع)	۱۷۱۰×۱۹۰۰×۴۷۳۵ میلی متر
فاصله دو محور	۲۷۲۰ میلی متر
فاصله تا سطح زمین	۲۱۰ میلی متر
وزن خالص	۱۵۷۵ کیلوگرم
تعداد سرنشین	در دو مدل ۵ و ۷ نفره (به انتخاب مشتری)
حجم صندوق عقب	۱۶۸۰ لیتر

## قوای محرکه

مدل موتور	E4T15C
حجم موتور	۱۵۰۰ سی سی توربوشارژ
حداکثر قدرت موتور	۱۵۵ اسب بخار - ۵۵۰۰ دور در دقیقه
حداکثر گشتاور	۲۳۰ نیوتن متر - ۴۰۰۰-۱۷۵۰ دور در دقیقه
نوع گیربکس	اتوماتیک ۶ سرعته دوکلاچه (DCT)
سطح آلایندگی	یورو ۵
مصرف سوخت ترکیبی (لیتر در ۱۰۰ کیلومتر)	۸/۱
ظرفیت مخزن سوخت (لیتر)	۵۵
نوع سیستم تعلیق جلو / نوع تعلیق عقب	مستقل مک فرسون / سیستم مستقل چندمیله ای (Multi-link)
سیستم فرمان	برقی (EPS)
تایر و رینگ	۲۰R۴۵/۲۵۵ - رینگ آلومینیومی

## تجهيزات ایمنی

سیستم کمکی ترمز EBA-EBD-BA	سیستم هشدار دهنده حرکت بین خطوط (LDW)
ترمز پارک برقی (EPB) به همراه سیستم توقف خودکار (Auto Hold)	سیستم رادار تشخیص نقاط کور (BSD)
سیستم کنترل حرکت خودرو در سربالایی (HAC)	سیستم نمایش لحظه ای فشار باد تایر ها (TPMS)
سیستم کنترل کشش (TCS)	ایربگ های راننده، سرنشین جلو و جانبی
سیستم کنترل پایداری الکترونیکی خودرو (ESC)	سیستم ضد سرقت الکترونیکی (Immobilizer)
کالیپرهای قرمز سیستم ترمز	سیستم ایمنی برخورد با مانع شیشه بالابر و سان روف



ممکن است برخی مشخصات و آپشن های ذکر شده در این کاتالوگ با خودروی ارائه شده متفاوت باشد که در هر صورت ملاک نهایی خودروی آماده تحویل می باشد.